

Notes to the Installer:

- Read the entire installation manual prior to beginning the installation of the accessory.
- To prevent vehicle damage, never place tools on top of painted surfaces, seats, dash pad, console or floor carpet / mat.
- Always wear appropriate safety gear including gloves and eye protection when required.
- Make sure the vehicle is clean and completely dry before installation.
- Make sure the vehicle is at room temperature or warmer: 15° to 24°C (60° to 75°F) before starting installation and that it remains at room temperature for 1 hour afterward to develop maximum adhesion of the 3M tape to the vehicle's surface.

Attention

- Make sure the vehicle is clean and completely dry before installation. Be aware that any debris, oils, or surface treatment can affect the pedestal adhesiveness to the vehicle surface. Adhesive failure due to poor preparation is not covered under warranty.

- This product uses a 3M adhesive that requires installation and curing temperatures of 15° to 43°C (60° to 110°F) for 1 hr to develop maximum adhesion to the vehicle surface. Failure to install this product at the proper temperature or allow adequate curing time before use, is not covered under warranty.

Remarques à l'installateur:

- Lisez le manuel d'installation avant de commencer l'installation de l'accessoire.
- Pour éviter d'endommager le véhicule, ne placez jamais d'outils sur des surfaces peintes, sièges, tapis de tableau de bord, console ou tapis de sol / tapis.
- Toujours porter un équipement de sécurité approprié d'inclure des gants et des lunettes de protection en cas de besoin. - Assurez-vous que le véhicule est propre et complètement sec avant l'installation.
- Assurez-vous que le véhicule est à température ambiante ou plus chaude: 15° à 43° C (60° à 110° F) avant de commencer l'installation et qu'elle reste à la température ambiante pendant 1 heure après, de développer une adhérence maximale de la bande de 3M sur le véhicule de surface.

Attention

- Assurez-vous que le véhicule est propre et complètement sec avant l'installation. Sachez que tout débris, huile ou traitement de surface peut affecter l'adhérence du socle à la surface du véhicule. Les défauts d'adhésif dus à une mauvaise préparation ne sont pas couverts par la garantie.

- Ce produit utilise un adhésif 3M qui nécessite des températures d'installation et de durcissement de 15° à 43°C (60° à 110°F) pendant 1 heure pour développer une adhérence maximale à la surface du véhicule. Le fait de ne pas installer ce produit à la bonne température ou de laisser un temps de durcissement adéquat avant utilisation n'est pas couvert par la garantie.

Instructional Symbols / Definitions



Denotes cautions to be taken to avoid vehicle and component damage.
Signifie en garde à prendre pour éviter les véhicules et des composants dommages



Denotes specific tools that are necessary to complete the step.
Indique outils spécifiques qui sont nécessaires pour terminer l'étape.

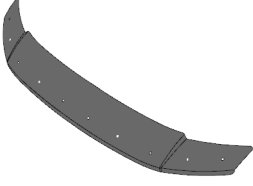
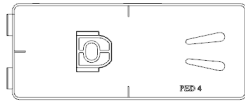
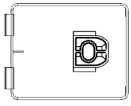


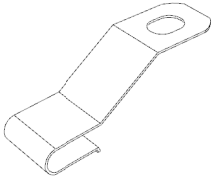
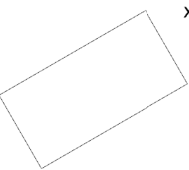
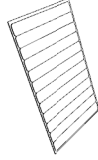

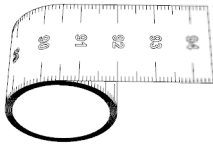
Tools required:

- #2 Phillips Screwdriver with LONG SHANK
- Clean Cloth
- Tape measure
- Masking tape
- Marker pen

Outils nécessaires:

- Tournevis Phillips n°2 à TIGE LONGUE
- Chiffon propre
- Mètre à ruban
- Ruban de masquage
- Stylo marqueur

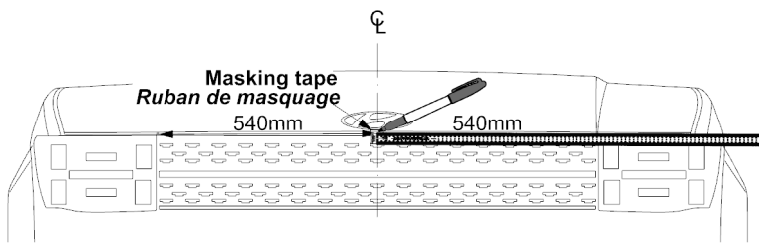
Contents

 Hood guard <i>Protège-capot</i>	 Large adhesive pedestals <i>Grand socles adhésifs</i>	 Small adhesive pedestals <i>Petit socles adhésifs</i>	 Pins <i>Épingle</i>	 Screws <i>Vis</i>	 Metal Mounting Brackets <i>Métal supports de montage</i>
 Anti abrasion pads <i>Tampons Anti- abrasion</i>	 Re-useable tape strips <i>Bandes de ruban adhésif réutilisables</i>	 Automotive surface cleaner <i>Nettoyant pour surfaces automobiles</i>	 Tape measure <i>Mètre à ruban</i>		

This product uses 3M's highest quality two-sided tape. Please allow the tape to properly bond to your vehicle before washing the vehicle or driving at high speed. Allow 24 hours before washing or driving over 100 kmh

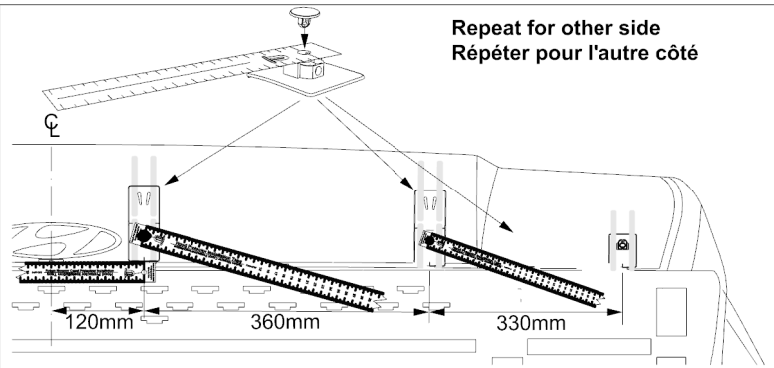
Ce produit utilise du ruban adhésif double face 3M de la plus haute qualité. Veuillez laisser le ruban adhésif adhérer correctement à votre véhicule.

avant de laver le véhicule ou de rouler à grande vitesse. Attendre 24 heures avant de se laver ou de rouler à plus de 100 kmh



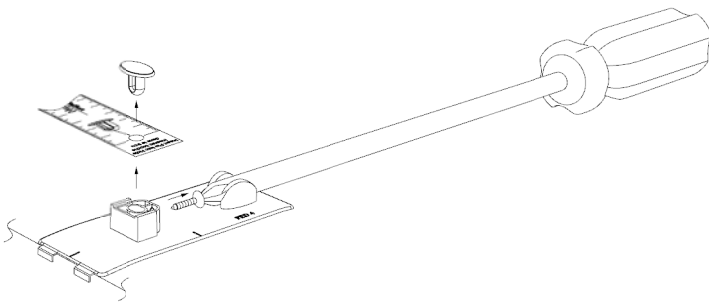
- 1**
1. Use measurements to estimate centre of the hood and wrap masking tape over the hood edge.
 2. Confirm measurements are equal from side to side and put a mark on the masking tape where actual the centre is.

1. Utilisez les mesures pour estimer le centre de la capuche et enroulez du ruban adhésif sur le bord de la capuche.
2. Confirmez que les mesures sont égales d'un côté à l'autre et marquez sur le ruban de masquage l'endroit où se trouve le centre.



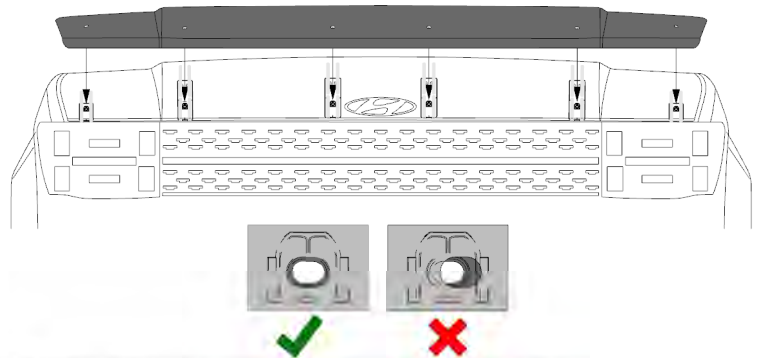
- 2**
- Dry fit the pedestals using tape strips supplied or masking tape to temporarily hold them in position. The positions of the pedestals are shown in the illustrations. Use the center line on the leading edge of the pedestals for accurate measuring. The pedestals install perpendicular to the hood edge.

Ajustez à sec les socles à l'aide des bandes de ruban adhésif fournies ou du ruban de masquage pour les maintenir temporairement en position. Les positions des socles sont indiquées dans les illustrations. Utilisez la ligne centrale sur le bord d'attaque des socles pour une mesure précise. Les socles s'installent perpendiculairement au bord de la hotte.



- 3**
- Remove the hood protector installation tape measure by loosening the screw and removing the pin.

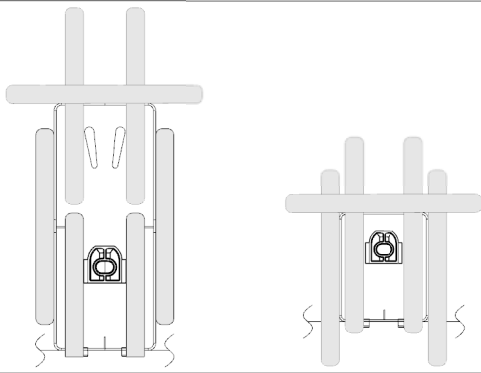
Retirez le ruban à mesurer d'installation du protecteur de capot en desserrant la vis et en retirant la goupille.



- 4**
- Place the hood protector on the pedestals to confirm proper positioning.
 - Ensure the holes in the protector align with those in the pedestals.
 - If necessary, reposition the pedestals so all attachment positions are correct and the protector is well centered.



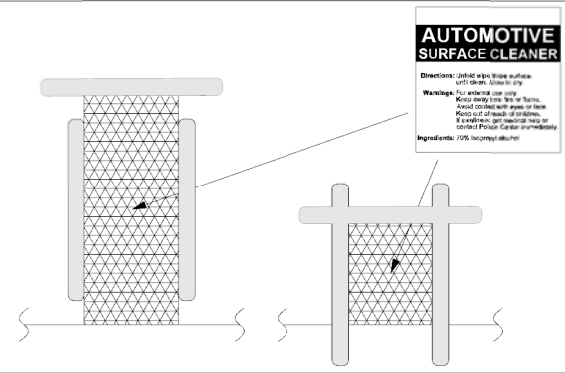
Placez le protecteur de capot sur les socles pour confirmer le bon positionnement.
Assurez-vous que les trous du protecteur sont alignés avec ceux des socles.
Si nécessaire, repositionnez les socles afin que toutes les positions de fixation soient correctes et que le protecteur soit bien centré.



5 Once the location of the center pedestal has been established, outline its position with the supplied tape strips or masking tape.
Une fois l'emplacement de chaque socle établi, délimitez sa position avec les bandes de ruban adhésif ou le ruban de masquage fournis.

⚠ Proper marking and prepping of all pedestal locations is critical. Accurately installing them in the exact position is very important. Once attached, the pedestals are very difficult to remove - place them correctly the first time!

Un marquage et une préparation appropriés de tous les emplacements des socles sont essentiels. Il est très important de les installer avec précision dans la position exacte. Une fois fixés, les plots sont très difficiles à retirer : placez-les correctement du premier coup !

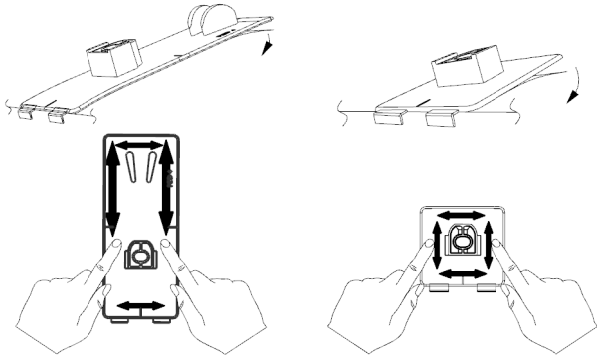


6 Remove the pedestals and thoroughly clean the outlined area with the surface cleaner. Wipe dry with a clean cloth or paper towel. This will insure all wax, finger prints and oils are removed from the hood surface in the bonding area.

⚠ *Retirez le socle et nettoyez soigneusement la zone délimitée avec le nettoyant pour surfaces. Essuyez avec un chiffon propre ou une serviette en papier. Cela garantira que toutes les cires, empreintes digitales et huiles sont éliminées de la surface du capot dans la zone de liaison.*

Important! Proper preparation of the hood surface will ensure maximum adhesive bond.

Important! Une bonne préparation de la surface du capot garantira une adhérence maximale.

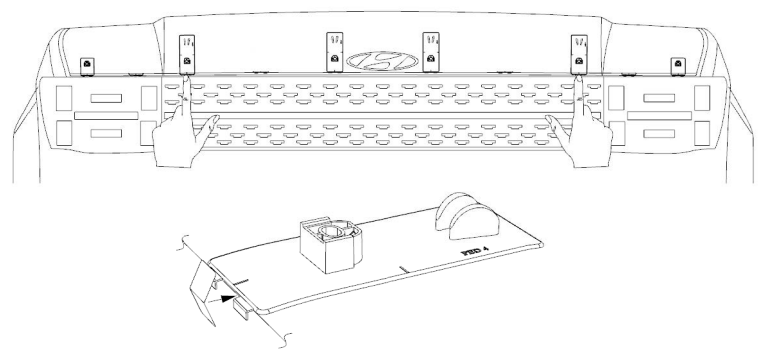


7 Remove the red backing from the adhesive and install on the hood surface. Tip: Hook the fingers on the pedestal over the hood edge and rotate the unit into position. After installation, remove the tape strips and "wet out" the pedestal base by applying pressure with your thumb around the surface of the pedestals.

⚠ *Retirez le support rouge de l'adhésif et installez-le sur la surface de la hotte. Astuce : accrochez les doigts du socle sur le bord de la hotte et faites pivoter l'appareil en position. Après l'installation, retirez les bandes adhésives et « mouillez » la base du socle en appliquant une pression avec votre pouce autour de la surface des socles.*

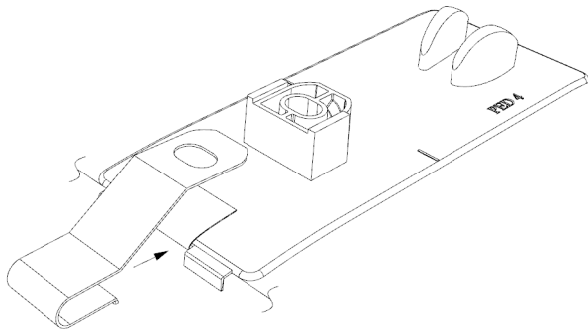
Important: "wetting out" of the pedestal will ensure maximum adhesive bond.

Important : le " mouillage " du socle garantira une adhérence maximale.



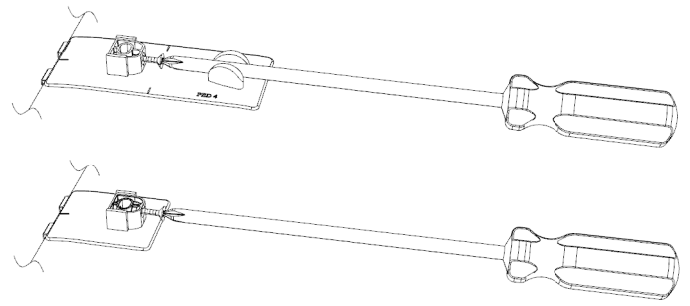
8 Peel and fold the anti-abrasion film pads in half over the hood edge between the fingers on each of the large pedestals in the locations shown.

Découlez et pliez les tampons du film anti-abrasion en deux sur le bord de la capuche entre les doigts sur chacun des grands socles aux emplacements indiqués.



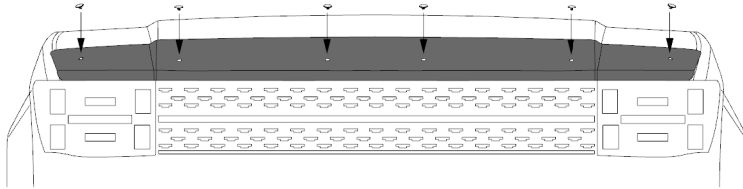
- 9** Push metal mounting brackets over the hood edge aligned with the anti-abrasion pads. Ensure the bracket is fully seated over the hood edge and the hole in the bracket is aligned with the hole in the pedestal.

Poussez les supports de montage métalliques sur le bord du capot en alignant les tampons anti-abrasion. Assurez-vous que le support est bien en place sur le bord de la hotte et que le trou du support est aligné avec le trou du socle.



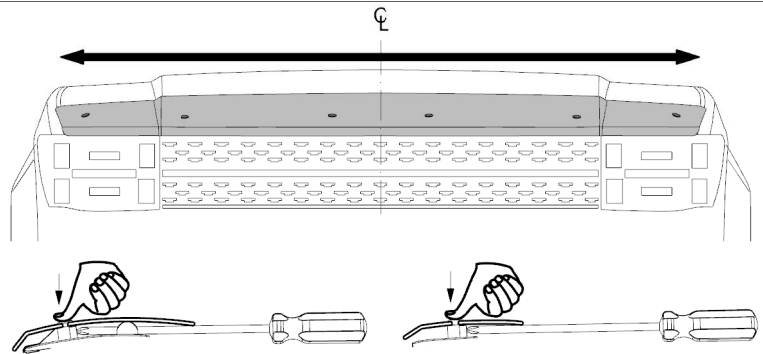
- 10** Start a screw into each pedestal a few turns. The tip of the screw must not protrude into the hole where the attachment pin will install later.

Insérez une vis dans chaque socle de quelques tours. La pointe de la vis ne doit pas dépasser dans le trou où la goupille de fixation sera installée ultérieurement.



- 11** Place the protector on the pedestals and starting at the center position, install a pin through the protector and into the pedestals.

Placez le protecteur sur les socles et en commençant par la position centrale, installez une goupille à travers le protecteur et dans les socles.



- 12** Position the hood protector over the hardware and check that it is centered over the hood. Starting at the middle hardware locations and working outwards press down on the pins while tightening the screws.

Positionnez le protecteur de capot sur la quincaillerie et vérifiez qu'il est centré sur le capot. En commençant par les emplacements du matériel du milieu et en allant vers l'extérieur, appuyez sur les broches tout en serrant les vis.



NOTE: To allow the adhesive to cure, do not wash your vehicle for 24 hours. Please inform the customer.

REMARQUE : Pour permettre à l'adhésif de durcir, ne lavez pas votre véhicule pendant 24 heures. Veuillez en informer le client.