

## Installation Instructions Instructions d'installation

Adhesive pedestals (2)  
*Adhésifs piédestaux*



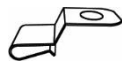
Metal mounting bracket- Type A (2)  
*Braquets en métal Type A*



Metal mounting bracket- Type B (2)  
(marked with a hole)  
*Braquets en métal type B (marqués d'un trou)*



Metal mounting bracket- Type C (2)  
*Braquets en métal Type C*



Square expansion plugs (4)  
*Chevilles à expansion Square*



Automotive surface cleaner (1)  
*Automobile nettoyant de surface*



Truss head screws (4)  
*Vis à têtes fraisées*



Push-type retainers (4)  
*Push type de retenue*



Flat head screws (2)  
*Vis à têtes plate*



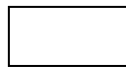
Pins (2)  
*Goupille*



Bumpons (3)  
Bumpon



Large Anti-abrasion pads (4)  
*Grands pads anti-abrasion*



Small Anti-abrasion pads (2)  
*Petite pads anti-abrasion*



Hood Protector (1)  
*Protège Capot*



## Tools and Supplies

Phillips Screwdriver # 2

*Tournevis Phillips # 2*

Clean cloth or paper towel





*Chiffon propre ou une serviette en papier*

Tape measure

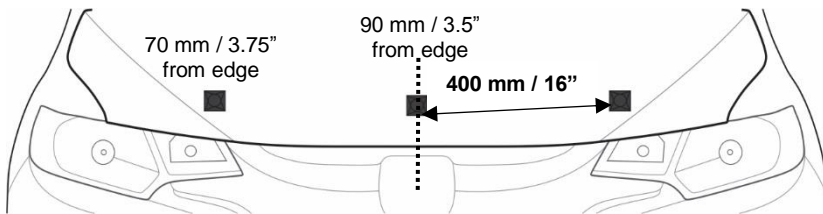
*Ruban à mesurer*

Masking Tape

*Rubans de masquage*

- Make sure the vehicle hood is clean and completely dry before installation.
-  This product uses a 3M adhesive that requires installation and curing temperatures of **15°C to 43°C (60°F to 110°F) for at least 1 hour** to develop maximum adhesion to the surface. Failure to install this product at the proper temperature or allow adequate curing time before use is not covered under warranty.
-  Proper installation of the adhesive pedestal system requires the use of a #2 Phillips screwdriver, preferably with a long shank. Use of the correct screw driver will facilitate a trouble free installation.
- *S'assurer que le véhicule est propre et complètement sec avant l'installation.*
-  *Ce produit utilise un adhésif 3M qui exige l'installation et des températures de durcissement de 15 ° à 43 ° C (60 ° à 110 ° F) pendant 1 heure pour développer une adhérence maximale à la surface du capot. Ne pas installer ce produit à la bonne température ou laisser le temps de séchage adéquat avant utilisation n'est pas couvert par la garantie.*
-  *Une installation correcte du système adhésif piédestal nécessite l'utilisation d'un #2 tournevis Phillips, de préférence avec une longue queue. Utilisation de la visseuse correct facilitera une installation gratuite de l'ennui.*

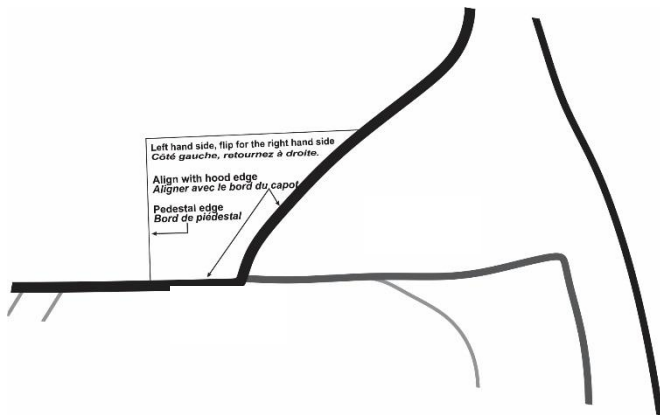
## Installation Procedure Procédure d'installation



1. Install the three (3) Bumpers as shown. **Attention: the Bumpers must be installed on the hood, not on the protector!!!** If the Bumpers are installed on the protector, they may wear through the paint.

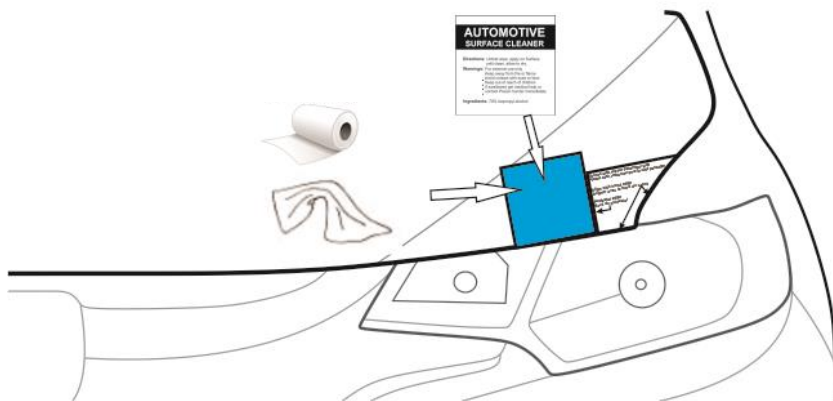


- Installer les butées de trois 3 comme indiqué.
- **ATTENTION : les butées doivent être installées sur le capot, pas sur le protecteur!!!** Si les butées sont installées sur le protecteur, ils peuvent porter à travers la peinture.



2. Cut out and tape the "Pedestal locating template" (found on page 6) to the left hand edge of the of the hood as shown.

- Découpez et collez le "Piédestal modèle de localisation" (qui se trouve à la page 6) sur le bord gauche de la de la hotte comme illustré.



3. Using the automotive surface cleaner, 1st thoroughly wipe the shaded area of hood surface shown in the illustration followed by drying with a soft cloth or paper towel. This will insure all wax, finger prints and oils are removed from the hood surface in the bonding area.

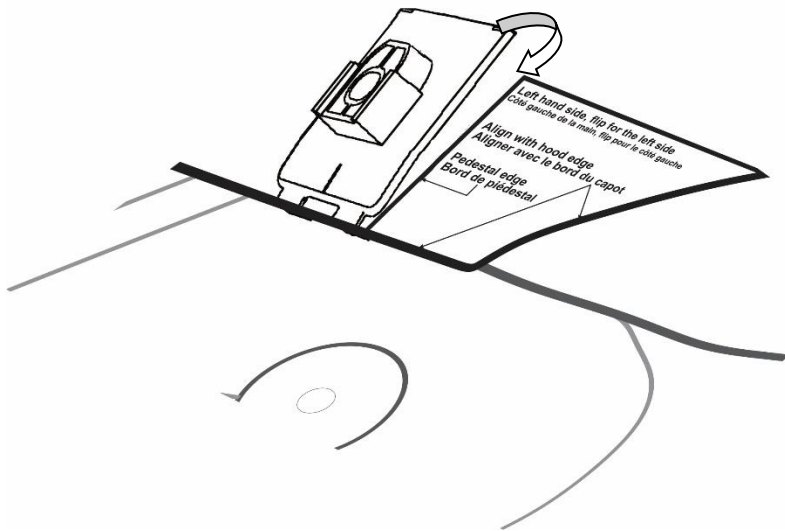


**Important! Proper preparation of the vehicle surface will ensure maximum adhesive bond.**

- En utilisant la surface automobile plus propre, 1er bien essuyer la partie ombrée de la surface de capot indiqué dans l'illustration, suivie de séchage avec un chiffon doux ou un essuie-tout. Cela vous assurera toute la cire, empreintes digitales et les huiles sont éliminés de la surface de la hotte dans la zone de collage.



**Important ! Bonne préparation de la surface du véhicule assurera collage maximale.**



4. Remove the protective backing from the pedestal, align with edge of template and install on the hood surface.

**⚠ Use caution to avoid contaminating adhesive surface**

**Tip:** Hook the fingers of the pedestal over the hood edge and rotate the unit into position. After installation “wet out” the adhesive to the hood surface by applying pressure with your thumb around the surface of the pedestals.

**⚠ Important: “wetting out” of the pedestals will ensure maximum adhesive bond**

- Retirez la pellicule de protection du socle, aligner avec le bord de modèle et installer sur la surface du capot.

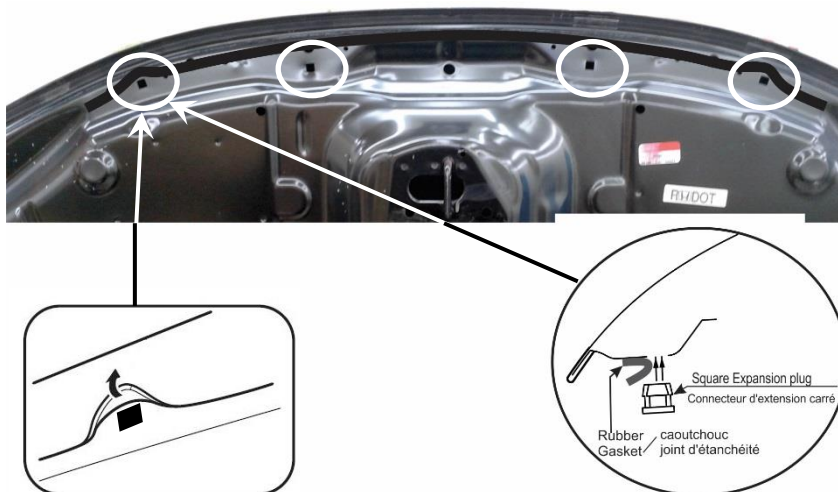
**Faites preuve de prudence pour éviter de contaminer la surface adhésive**

**Astuce:** accrocher les doigts du piédestal sur le bord du capot et tourner l'appareil en position. Après l'installation "mouiller" l'adhésif à la surface du capot en appliquant une pression avec le pouce autour de la surface des piédestaux.

**Important: "un mouillage» des socles assurera une adhérence maximale adhésif**

5. Remove template and flip over for use on the right hand side of the hood. Repeat steps 3 & 4. When finished remove and discard template.

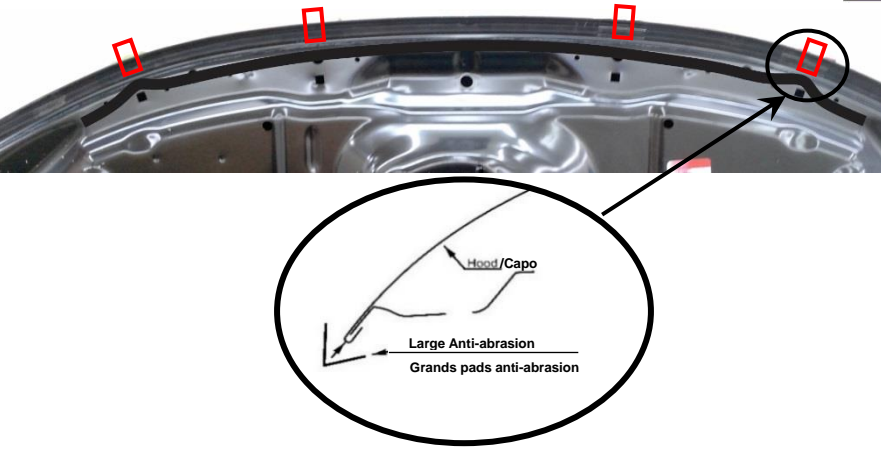
- Retirez le gabarit et retournez-le pour une utilisation sur le côté droit du véhicule. Répétez les étapes 3 et 4. Lorsque vous avez terminé Retirez et jetez modèle.



6. Open the hood of the vehicle. Fold back the rubber gasket from the locations shown in the illustration, exposing four (4) square holes. Install one expansion plug into each hole.

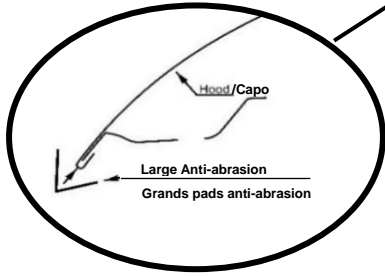
- Ouvrir le capot du véhicule. Repliez le joint des emplacements indiqués sur l'illustration de caoutchouc, ce qui expose quatre (4) trous carrés. Installer un connecteur d'extension dans chaque trou.

**Looking at underside of the hood**  
**Anti-abrasion Pad Locations**

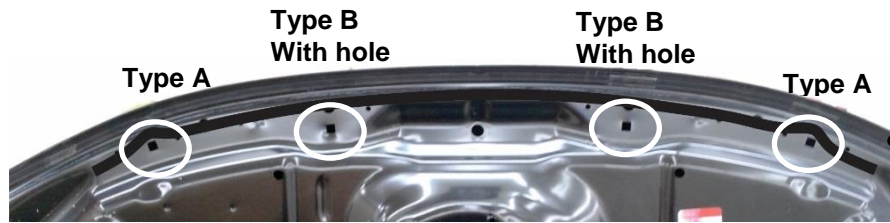


7. Peel protective backing from the large anti-abrasion pads and wrap them around the leading edge of the hood aligned above the expansion plugs installed in step 6. See illustration

*Peel support protecteur des grands pads anti-abrasion et les enrouler autour de la pointe du capot aligné au-dessus des chevilles installées à l'étape 6. Voir illustration*

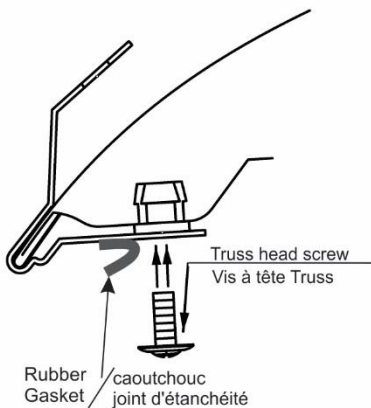
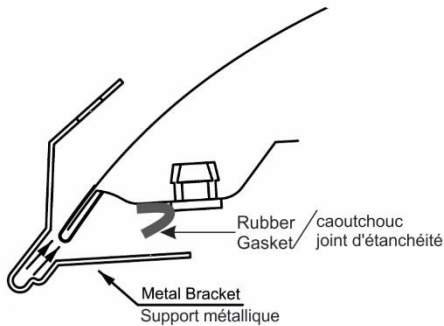


**Metal Bracket Guide**  
**Guide support en métal**



8. Install metal brackets over the hood edge in their corresponding positions making sure to install lower leg of brackets underneath the rubber gasket and aligned with the round hole in the expansion plug. See illustration.

*Installer les supports métalliques sur le bord de la hotte dans leurs positions correctes en veillant à installer jambe de crochets sous le joint en caoutchouc aligné avec le trou rond dans le connecteur d'extension. Voir l'illustration.*



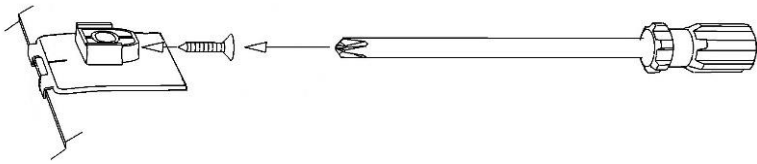
9. Loosely install truss head screws through the metal brackets and into the expansion plugs, making sure the brackets are well seated against the edge of the hood. See illustration.

**NOTE:** leave truss head screws loose until the last step as this assists in final alignment of all attachment positions

- Insérez une vis à tête bombée à travers les supports métalliques et dans les chevilles. Serrer les vis dans les chevilles, en s'assurant que les jambes des supports sont bien assis contre la surface de la hotte. Voir l'illustration.*

**REMARQUE:** laisser les vis à tête bombée lâche jusqu'à la dernière étape que cette aide à l'alignement final de toutes les positions de fixation.

10. Lower hood and start a screw into each pedestal a few turns. The tip of the screw must not protrude into the hole where the attachment pin will install later.

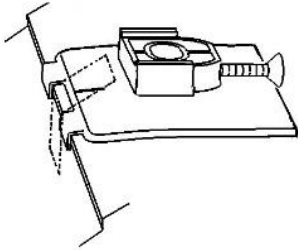


- *Basse capot et mettre une vis dans chaque piédestal de quelques tours. La pointe de la vis ne doit pas dépasser dans le trou où la broche de fixation permet d'installer plus tard.*

11. Peel and fold a small anti-abrasion pad in half over the hood edge between the fingers on each pedestal.

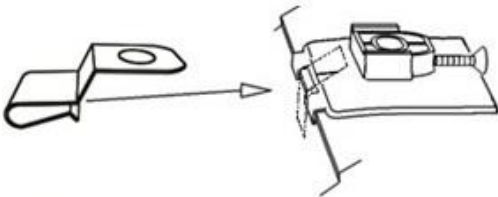


- *Peel et plier un petit bloc anti-abrasion dans la moitié sur le bord du capot entre les doigts à chaque pied.*



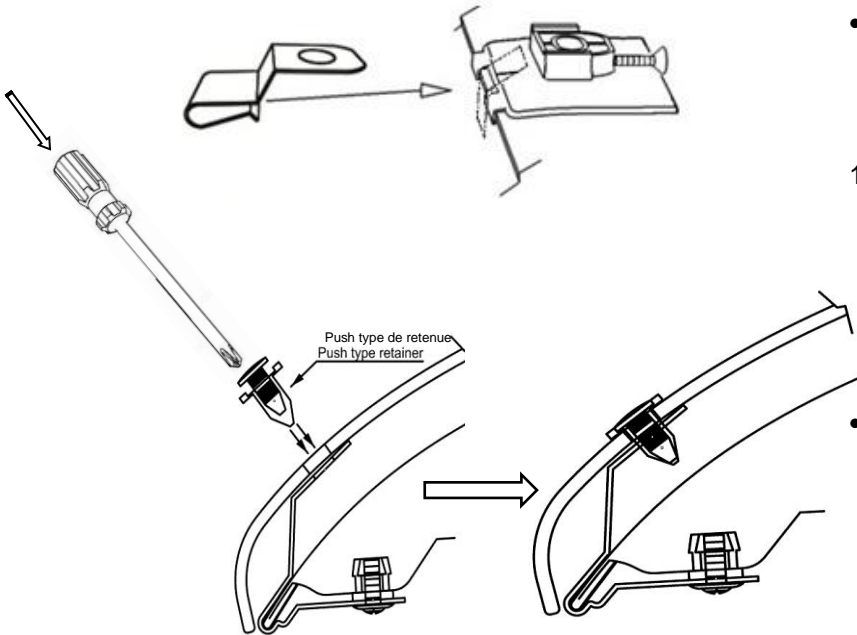
12. Push a type C metal mounting bracket over the hood edge. Align the hole in the bracket with the hole in the pedestal.

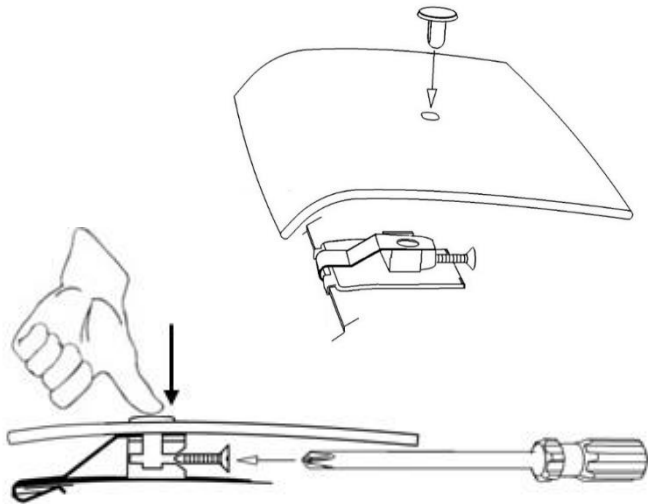
- *Pousser un support de montage en métal de type C sur le bord de la hotte. Vérifiez que le support est complètement engagé sur le bord du capot et le trou du support est aligné avec le trou dans le socle.*



13. Place the protector on the metal brackets. Align the 4 center most holes in the protector with the holes in the metal brackets. Install a "push type retainer" through the hole in the protector, and into the bracket. Ensure the protector is seated against the metal bracket and push the center pin of the retainer assembly to lock it into place. Repeat for 3 remaining positions.

- *Placez le protecteur sur les supports métalliques. Alignez les 4 centres plupart des trous dans le protecteur avec les trous dans les supports métalliques. Installez un "type push retenue" dans le trou de la protection, et dans le support. Vérifiez que le protecteur est assis contre le support métallique et poussez la broche centrale de l'ensemble de retenue pour le verrouiller en place. Répétez l'opération pour 3 postes restants.*





14. At the 2 outermost locations, install a pin through the protector and into the pedestal.

- *Aux deux endroits ultrapériphériques, installer une goupille à travers le protecteur et dans le socle.*

15. Maintain slight pressure on the pin, to ensure proper seating of the components, while simultaneously tightening the screw.

- Maintenir une légère pression sur la broche, pour assurer un bon positionnement des composants, tout en serrant la vis simultanément.

16. Complete tightening truss head the screws into the expansion plugs that were loosely installed in step#9

- *Complétez treillis de serrage la tête de la vis dans les chevilles qui ont été lâchement installés dans l'étape 9*

On some vehicles it may be necessary to adjust the hood bumpers and/or latch for proper clearance.

**Note: Do not pull on the protector when opening or closing the hood.**

- *Sur certains véhicules, il peut être nécessaire d'ajuster les butoirs du capot et / ou verrouiller un dégagement adéquat.*

**Remarque: Ne tirez pas sur le protecteur lors de l'ouverture ou de la fermeture du capot.**

**NOTE: To allow the adhesive to cure do not wash the vehicle for 24 hrs. Please inform the customer of this.**

#### • ENTRETIEN

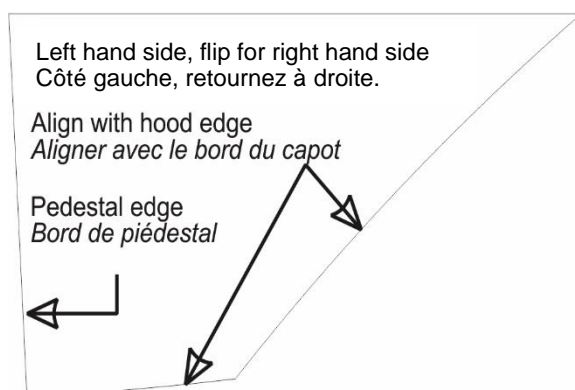
Nettoyez le protecteur avec une solution d'eau et de savon doux ou un nettoyant plastique seulement. Ne pas utiliser de produits chimiques ou de solvants. Vérifiez régulièrement que les bumpons sont en place et le protecteur est sécurisé. Évitez d'utiliser des lave-autos automatiques. Ne tirez pas sur le protecteur lors de l'ouverture ou de la fermeture de la



**REMARQUE: Pour permettre à l'adhésif de guérir ne lavez pas le véhicule pendant 24 heures. S'il vous plaît informer le client de cette.**

#### Pedestal locating template

#### Modèle de localiser les socles adhésifs



#### CARE INSTRUCTIONS



Clean the protector with a mild soap and water solution or plastic cleaner only. Do not use chemicals or solvents. Periodically check to make sure the bumpons are in place and the protector is secure. Avoid using automatic car washes. Do not pull on the protector when opening or closing the hood.