

### HARDWARE KIT

- 5 – Large Bumpons
- 4 – 3M Anti-Abrasion Film Pads
- 4 – Clip Bodies
- 4 – 'L' Brackets
- 4 – # 6 x 5/8" Flat Head Screws
- 4 – Pins

### TOOLS REQUIRED

- 1 – Phillips Screwdriver # 2
- 1 – Tape Measure

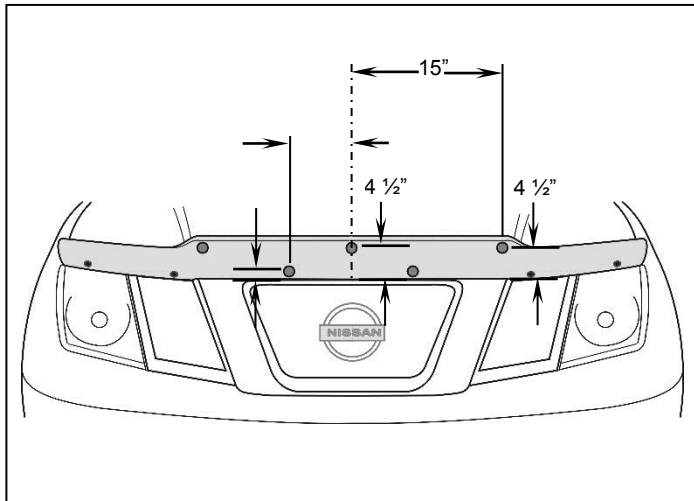


1. Be sure that the hood is clean and dry inside and out. Release the hood, but do not open it.
2. Install the bumpons as shown in *Illustration #1*. **Attention: The bumpons must be installed on the hood, not on the protector!!!** If the bumpons are installed on the protector, they will wear through the paint.
3. Ensure the flange on the hood protector is inserted between the hood and the hood seal. See *illustrations #2*.
4. With protector centered on the hood, peel and fold an anti-abrasion film pad in half over the edge of the hood, underneath each of the two (2) inner holes in the protector. See *Illustrations #2 & #3 – Step #4*.
5. a) Place a clip over each of the anti-abrasion film pads on the edge of the hood as shown below in *Illustration #3 – Step #5a*.  
b) Insert a pin through the protector into each of the clips. See *Illustration #3 – Step #5b*.  
c) Insert a #6 x 5/8" screw through an 'L'- bracket and into the clip. See *Illustration #3 – Step #5c & 5d*.  
d) Make sure all the components are well seated together; the protector is centered on the hood, and then tighten the screws into the clips.
6. **Repeat steps #4 and #5 for the other two (2) holes.**
7. On some vehicles it may be necessary to adjust the hood bumpers and/or latch for proper clearance.  
**Note: Do not pull on the protector when opening or closing the hood.**

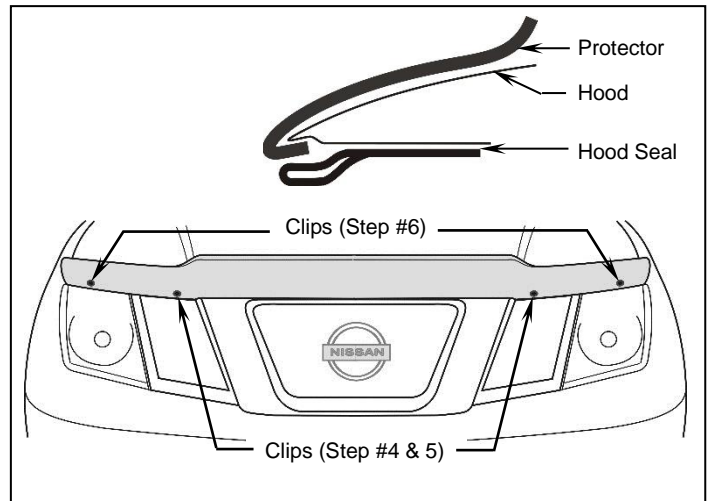
### CARE INSTRUCTIONS

Clean the protector with a mild soap and water solution or plastic cleaner only. Do not use chemicals or solvents. Periodically check to make sure the bumpons are in place and the protector is secure. Avoid using automatic car washes. Do not pull on protector when opening or closing the hood.

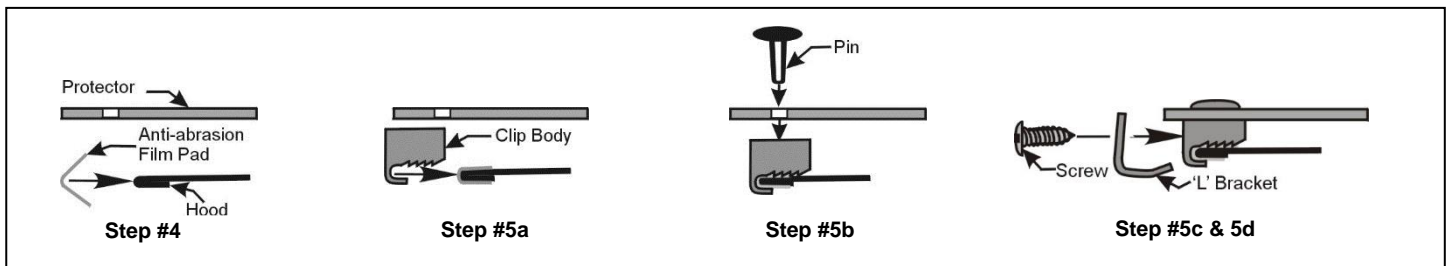
**Illustration #1 – Bumpon Placement**



**Illustration #2 – Clip Location**



**Illustration #3 – Clip Configuration – Patent No. 6,892,427**



Thank you for purchasing a **FORMFIT** hood protector.  
Retain sheet for Care Instructions and Kit Information.

Rev0.Oct 18, 2017

### Sachet des fixations

- 5 – Grosse butée
- 4 – Tampons anti-abrasifs 3M
- 4 – Agrafes noires
- 4 – Braquets en forme « L »
- 4 – Vis à têtes plate (n°6 x 5/8 po.)
- 4 – Épingles noires

### Outils requis

- 1 – Tournevis à embout étoilé (n°2)
- 1 – Ruban à mesurer



1. S'assurer que le capot est propre et sec à l'intérieur comme à l'extérieur. Déclencher le capot mais ne pas l'ouvrir.
2. Installer les butées tel qu'indiqué à l'illustration n°1. **Attention: Les butées doivent être installées sur le capot et non sur le protecteur!!!!** Si les butées sont installées sur le protecteur, elles useront la peinture.
3. S'assurer que le protecteur est bien centré sur le capot et inséré entre le joint d'étanchéité et le capot. Voir l'illustration n°2.
4. Peler et plier en deux les tampons anti-abrasifs sur la bordure avant du capot en dessous des (2) deux trous inférieurs. Voir les illustrations n°2 et n°3 – étape n°4.
5. a) Monter une agrafe sur chaque tampon anti-abrasif sur la bordure du capot. Voir l'illustration n°3 – étape n°5a.  
b) Insérer une épingle au travers du protecteur et dans l'agrafe. Voir l'illustration n°3 – étape n°5b.  
c) Insérer une vis (n°6 x 5/8 po.) au travers du braquet en forme «L» et dans l'agrafe. Voir l'illustration n°3 – étape n°5c et n°5d.  
d) S'assurer que tous les composants sont bien installés sur le capot et serrer les vis dans les agrafes.
6. **Répéter les étapes n°4 et n°5 pour les autres trous.**
7. Sur certains véhicules, il peut-être nécessaire d'ajuster les butées du capot et/ ou la fermeture du capot pour obtenir un bon dégagement.  
**Important: Ne jamais se servir du protecteur pour ouvrir ou fermer le capot.**

### Instructions pour l'entretien

Nettoyer le protecteur avec une solution faite d'eau et de savon doux ou avec un nettoyant de plastique seulement. Ne pas utiliser de produits chimiques ni de dissolvants. S'assurer périodiquement que les butées sont toujours en place et que le protecteur est toujours bien retenu. Éviter de laver le véhicule dans un lave-auto automatique. Ne pas tirer sur le protecteur pour ouvrir ou fermer le capot.

Illustration n°1 - Emplacements des butées

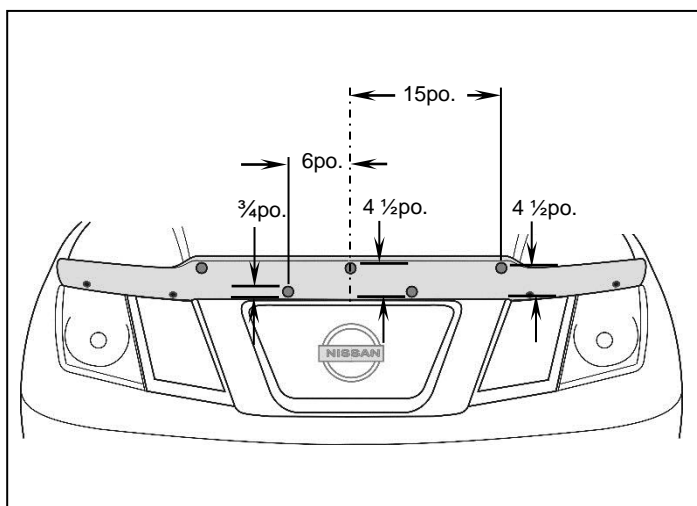


Illustration n°2 - Emplacements des agrafes

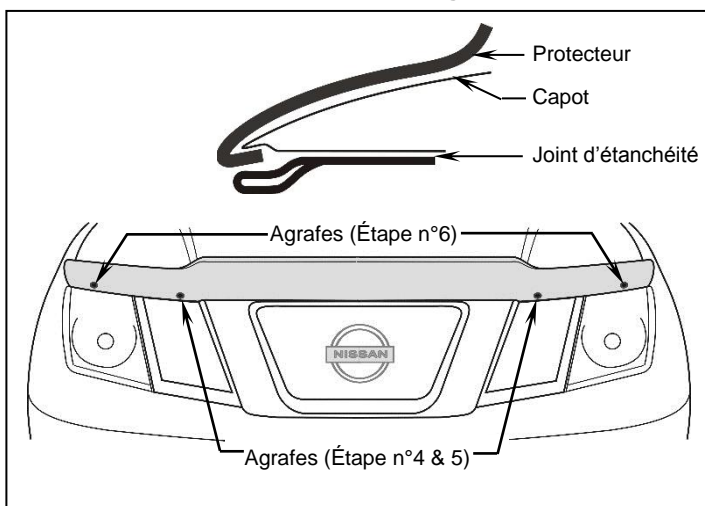
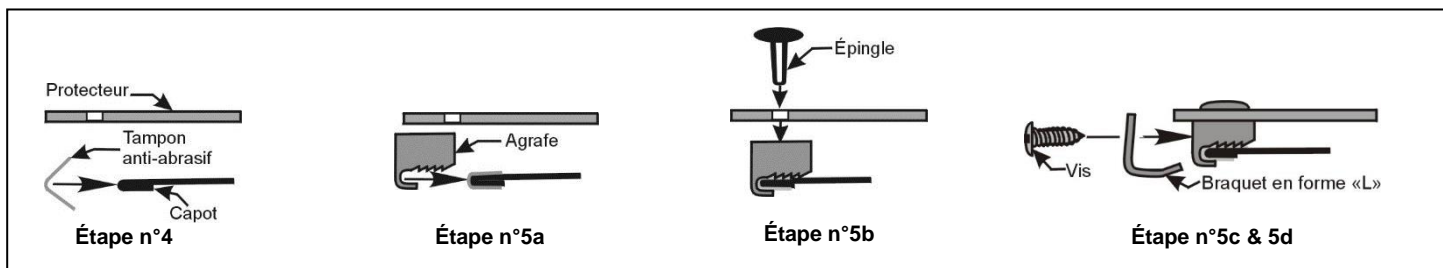


Illustration n°3 - Configuration de l'agrafe – N° de brevet : 6,892,427



Merci d'avoir acheté un protecteur de capot **FORMFIT**.

Conservation de cette feuille pour les instructions d'entretien et les renseignements concernant le nécessaire d'installation.